

METHOD FOR ASSEMBLING LIQUID CRYSTAL SUBSTRATE

Patent Number: JP2001042341
Publication date: 2001-02-16
Inventor(s): SAITO MASAYUKI;; HACHIMAN SATOSHI;; IMAIZUMI KIYOSHI;; KAWASUMI YUKIHIRO;; HIRAI AKIRA
Applicant(s): HITACHI TECHNO ENG CO LTD
Requested Patent: JP2001042341
Application Number: JP19990220160 19990803
Priority Number (s):
IPC Classification: G02F1/1339; G02F1/13; G02F1/1341
EC Classification:
Equivalents:

Abstract

PROBLEM TO BE SOLVED: To enhance sticking productivity by bringing a liquid crystal agent supplied onto one substrate into contact with the other substrate held on a rear surface of a pressing plate, moving either substrate, spreading the liquid crystal agent on the main surface of the substrate and sticking the substrates to each other.

SOLUTION: A liquid crystal agent P is applied on plural locations on a lower substrate 1a and the liquid crystal agent on one location at this point of time is defined as P1. Then, after an upper substrate 1b descends and its rear surface just comes in contact with the liquid crystal agent P, the liquid crystal agent P2 is squashed and spread when the rear surface further descends. The lower substrate is moved from the original location at which the upper substrate just comes into contact with the liquid crystal agent P1 in an X axis + direction, in the X axis - direction and returned to the original location and moved in the Y axis + direction and then in the Y axis - direction in a state that the upper substrate 1b is in contact with the liquid crystal agent P1. The liquid crystal agent is spread so as to form a generally rectangular shape having a diameter having a length equal to a required movement distance as shown by P4-P6 by the movement of the lower substrate 1a in each X and Y axis direction to the upper substrate 1b. In such a way, the liquid crystal agent reaches every part inside of a pattern of a sealing agent thoroughly and then sticking of the lower substrate 1a and the upper substrate 1b is executed.

Data supplied from the esp@cenet database - I2

(19) 日本国特許庁 (JP)

(12) 公開特許公報 (A)

(11) 特許出願公開番号
特開2001-42341
(P2001-42341A)

(43) 公開日 平成13年2月16日 (2001.2.16)

(51) Int.Cl. ⁷	識別記号	FI	テマコード(参考)
G 0 2 F 1/1339	5 0 5	G 0 2 F 1/1339	5 0 5 2 H 0 8 8
1/13	1 0 1	1/13	1 0 1 2 H 0 8 9
1/1341		1/1341	

審査請求 未請求 請求項の数 4 OL (全 7 頁)

(21) 出願番号 特願平11-220160

(22) 出願日 平成11年8月3日 (1999.8.3)

(71) 出願人 000233077
日立テクノエンジニアリング株式会社
東京都足立区中川四丁目13番17号

(72) 発明者 齊藤 正行
茨城県竜ヶ崎市向陽台5丁目2番 日立テクノエンジニアリング株式会社開発研究所内

(72) 発明者 八幡 聡
茨城県竜ヶ崎市向陽台5丁目2番 日立テクノエンジニアリング株式会社開発研究所内

(74) 代理人 100059269
弁理士 秋本 正実

最終頁に続く

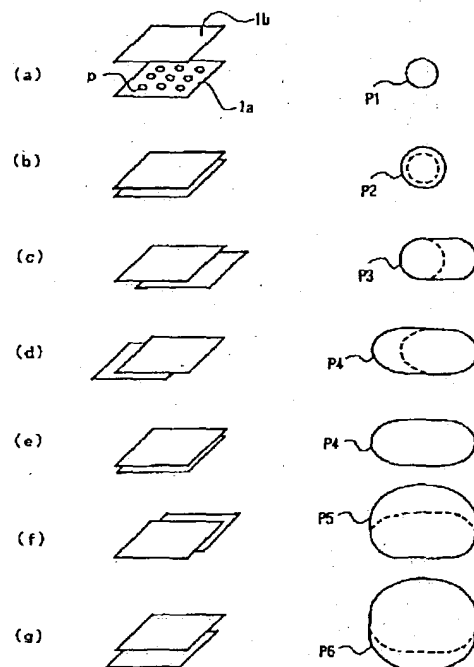
(54) 【発明の名称】 液晶基板の組立方法

(57) 【要約】

【課題】 液晶剤の供給量を正確にする一方で、液晶剤の広がり時間を短くして液晶基板を短時間で貼り合わせ、生産性を向上することができる液晶基板の組立方法を提供することである。

【解決手段】 貼り合わせる一方の基板を加圧板の下面に保持し、貼り合わせる他方の基板をテーブル上に保持して対向させ、テーブル上に保持した基板上に液晶剤を供給した後、両基板の間隔を狭めていずれかの基板上に設けた接着剤により両基板を貼り合わせる液晶基板の組立方法であり、テーブル上に保持した他方の基板上に供給した液晶剤を加圧板の下面に保持した基板を接触させ、いずれかの基板を移動させることにより液晶剤を基板の主面の広がり方向に拡張させ、その後に基板の貼り合わせを行なう。

【図 3】



【特許請求の範囲】

【請求項1】貼り合わせる一方の基板を加圧板の下面に保持し、貼り合わせる他方の基板をテーブル上に保持して対向させ、テーブル上に保持した基板上に液晶剤を供給した後、両基板の間隔を狭めていずれかの基板に設けた接着剤により両基板を貼り合わせる液晶基板の組立方法において、

テーブル上に保持した他方の基板上に供給した液晶剤と加圧板の下面に保持した基板を接触させ、その状態でいずれかの基板を移動させることにより液晶剤を基板の主面の広がり方向に拡張させ、その後に基板の貼り合せを行なうことを特徴とする液晶基板の組立方法。

【請求項2】上記請求項1に記載の液晶基板の組立方法において、

移動させるいずれかの基板の移動方向は基板の主面の広がり方向であることを特徴とする液晶基板の組立方法。

【請求項3】上記請求項1に記載の液晶基板の組立方法において、

いずれかの基板に設けた接着剤に片方の基板が接触しない状態で、テーブル上に保持した他方の基板上に供給した液晶剤と加圧板の下面に保持した基板が接触するようにして、液晶剤を基板の主面の広がり方向に拡張させることを特徴とする液晶基板の組立方法。

【請求項4】上記請求項1に記載の液晶基板の組立方法において、

接着剤をクローズしたパターンを持つようにいずれかの基板に設け、そのパターン内になるように接着剤よりも厚く液晶剤を供給し、真空チャンバ内で両基板の間隔を狭めて該接着剤により両基板を貼り合わせることを特徴とする液晶基板の組立方法。

【発明の詳細な説明】

【0001】

【発明の属する技術分野】本発明は、貼り合わせる基板同士をそれぞれ保持して対向させ、間隔を狭めて貼り合わせる液晶基板の組立方法に関する。

【0002】

【従来の技術】液晶表示パネルの製造には、透明電極や薄膜トランジスタアレイを付けた2枚のガラス基板を数 μm 程度の極めて接近した間隔をもって接着剤（以下、シール剤ともいう）で貼り合わせ、それによって形成される空間に液晶剤を封止する工程がある。

【0003】この液晶剤の封止には、一方の基板上に注入口を設けないようにシール剤をクローズしたパターンに描画し、さらに、そのパターン内になるように液晶剤を滴下しておいて他方の基板を一方の基板上に配置し、真空中で上下の基板を接近させて貼り合わせる特開昭62-165622号公報などで提案された方法がある。

【0004】

【発明が解決しようとする課題】上記従来技術では、シール剤のクローズしたパターンの中に供給される液晶剤

が本来必要な塗布量よりも多くなって貼り合せ後に液晶剤がシール剤の外側にあふれ出ることがある。この場合、基板の洗浄が必要であり、また高価な液晶剤を無駄にしてしまう。

【0005】必要な量だけを正確に供給する方法として、プランジャーによるものが一般的であるが、一滴ずつ打点として塗布するため、貼り合せた後、パターンの内側に液晶剤が広がりきるまでに、数分から数十分の時間を要してしまう。

【0006】一滴の量を少ないものとし液晶剤の広がり領域を狭めて液晶の広がり時間を短縮しようとするれば、打点数を増して全体として必要な供給量を維持することが必要で、この場合には、1回の打点での塗布量が少ないので、塗布量がばらつきやすくなり、また、打点数が増えた分、液晶剤の供給に時間がかかってしまう。

【0007】即ち、液晶の供給量を正確にして洗浄工程を省き、かつ液晶の無駄な供給をしないようにすることと、供給後における液晶の広がり時間を狭めて貼り合わせ時間を短縮し生産性を向上させることは、同時に達成できない状況にあった。

【0008】それゆえ、本発明の目的は、液晶剤の供給量を正確にする一方で液晶剤の広がり時間を短くして、液晶基板を短時間で貼り合わせ生産性を向上することができる液晶基板の組立方法を提供することにある。

【0009】

【課題を解決するための手段】上記目的を達成する本発明の特徴とするところは、貼り合わせる一方の基板を加圧板の下面に保持し、貼り合わせる他方の基板をテーブル上に保持して対向させ、テーブル上に保持した基板上に液晶剤を供給した後、両基板の間隔を狭めていずれかの基板に設けた接着剤により両基板を貼り合わせる液晶基板の組立方法において、テーブル上に保持した他方の基板上に供給した液晶剤と加圧板の下面に保持した基板を接触させ、この状態でいずれかの基板を移動させることにより液晶剤を基板の主面の広がり方向に拡張させ、その後に基板の貼り合せを行なうことにある。さらに、いずれかの基板に設けた接着剤に片方の基板が接触しない状態で、テーブル上に保持した他方の基板上に供給した液晶剤と加圧板の下面に保持した基板が接触するようにして、液晶剤を基板の主面の広がり方向に拡張させることにある。

【0010】

【発明の実施の形態】以下、本発明の一実施形態を図に基づいて説明する。

【0011】図1において、本発明方法を具現化する基板組立装置は、液晶滴下部S1と基板貼合部S2から構成され、この両部分は架台2上に隣接して配置される。

【0012】架台2の上方には基板貼合部S2を支持するフレーム3がある。また、架台2の上面には、XY θ ステージT1が備えられている。XY θ ステージT1を

構成するXステージ4 aは、駆動モータ5により、図面上で左右のX軸方向に、即ち、液晶滴下部S1と基板貼合部S2間を往来できるようになっている。Yステージ4 bはXステージ4 a上にあり、駆動モータ6によりXステージと直交するY軸方向に往来できるようになっている。θステージ4 cはYステージ4 b上にあり、回転ベアリング7を介して駆動モータ8によりYステージ4 bに対して水平に回転可能になっていて、θステージ4 c上に下基板1 aを搭載するテーブル9が固定される。なお、後述する上基板と同様に、テーブル9は真空吸着や静電吸着で下基板1 aを搭載保持をする。また、Yステージ4 bにプレート13で下チャンバユニット10が固定されている。θステージ4 cは、下チャンバユニット10に対し回転ベアリング11と真空シール12を介して回転自由に取付けられ、θステージ4 cが回転しても下チャンバユニット10はつられて回転しない構造としている。

【0013】液晶滴下部S1は、テーブル9に搭載保持された下基板1 aに所望量の液晶剤を滴下するためのフレーム3から突出したブラケット14で支持されたディスペンサ17とこれを上下移動させるためのZ軸ステージ15とそれを駆動するモータ16で構成される。下基板1 aをテーブル9上に保持搭載したXYθステージT1は、液晶剤を滴下するディスペンサ17のノズル18に対し、XおよびY方向に移動する。これにより、下基板1 a上の任意の個所に所望量の液晶剤が滴下される。

【0014】液晶滴下後の下基板1 aを搭載保持したXYθステージT1は、基板貼合部S2の下部に駆動モータ5によって移動する。

【0015】基板貼合部S2では、上チャンバユニット21とその内部の真空吸着機能と静電吸着機能を備えた加圧板27がそれぞれ独立して上下動できる構造になっている。即ち、上チャンバユニット21は、リニアブッシュと真空シールを内蔵したハウジング30を有しており、シャフト29をガイドとしてフレーム3に固定されたシリンダ22により上下のZ軸方向に移動する。

【0016】XYθステージT1が基板貼合部S2に移動していて上チャンバユニット21が下降すると、下チャンバユニット10の周りに配置してあるOリング44に上チャンバユニット21のフランジ21 aが接触し一体となり、この時真空チャンバとして機能する状態になる。ここで、下チャンバユニット10の周囲に設置されたボールベアリング87は、真空によるOリング44のつぶれ量を調整するもので上下方向の任意の位置に設定可能となっている。真空化により発生する大きな力は、ボールベアリング87を介して下チャンバユニット10で受けしており、Oリング44の弾性変形が可能で、後述するように貼り合わせ時にXYθステージT1をOリング44の弾性範囲内で容易に微動させ精密位置決することができる。

【0017】ハウジング30は、上チャンバユニット21が下チャンバユニット10と真空チャンバを形成して変形しても、シャフト29に対し真空漏れを起こさないで上下動可能な真空シールを内蔵しているため、真空チャンバの変形がシャフト29に与える力を吸収することができ、シャフト29に固定された加圧板27が変形することを防止でき、後述するように加圧板27に保持された上基板1 bとテーブル9に保持された下基板1 aとの平行を保って貼り合わせが可能となる。

【0018】23は真空バルブ、24は配管ホースで、図示していない真空源に接続され、これらは真空チャンバを減圧し真空にする時に使用される。また、25はガスバルブ、26はガスクューブで、N2やクリーンドライエアー等の圧力源に接続され、これらは真空チャンバを大気圧に戻す時に使用される。

【0019】上基板1 bは加圧板27の下面に密着保持されるが、大気下においては真空吸着（あるいは吸引吸着）で保持されるようになっている。即ち、41は吸引吸着用継手、42は吸引チューブであり、図示していない真空源に接続され、加圧板27面には、それにつながる複数の吸引孔が設けられている。

【0020】次に、静電吸着手段について説明する。

【0021】加圧板27は下面に方形の凹部を2個有していて、各凹部に内蔵された平板電極を誘電体で覆ってその誘電体の主面が加圧板27の下面と同一平面になっている。埋め込まれた各平板電極はそれぞれ正負の直流電源に適宜なスイッチを介して接続されている。従って、各平板電極に正あるいは負の電圧が印加されると、加圧板27の下面と同一平面になっている誘電体の主面に負あるいは正の電荷が誘起され、それら電荷によって上基板1 bの透明電極膜との間に発生するクーロン力で上基板1 bが静電吸着される。各平板電極に印加する電圧は同極でもよいしそれぞれ異なる双極でもよい。尚、周囲が大気の場合、真空吸着を併用してもよいし、静電吸着力が大きい場合は、真空吸着手段を不要としてもよい。

【0022】さて、シャフト29はハウジング31、32に固定されている。ハウジング31はフレーム3に対してリニアガイド34で取付けられ、加圧板27は上下動可能な構造になっている。その上下駆動は、フレーム3とつながるフレーム35上のブラケット38に固定されたモータ40により行う。駆動の伝達は、ボールねじ36とナットハウジング37で実行される。ナットハウジング37は荷重計33を介してハウジング32とつながり、その下部の加圧板27と一体で動作する。

【0023】従って、モータ40によってシャフト29が下降し、上基板1 bを保持した加圧板27が下降し、上基板1 bがテーブル9上の下基板1 aと密着して、貼り合わせに必要な加圧力を与えることのできる構造となっている。この場合、荷重計33は加圧力センサとして

働き、逐次、フィードバックされた信号を基にモータ40を制御することで、上下基板1a、1bに所望の加圧力を与えることが可能となっている。

【0024】下基板1aは重力方向の搭載なので、図2に示すようにテーブル9に設けた位置決め部材81に押付ローラ82による水平方向での押付けによる位置決めで固定で十分である。

【0025】しかしながら、貼り合わす直前の微小位置決めの際、上基板1bが下基板1a上のシール剤や液晶剤と接触した影響で下基板1aがずれたり持上がる可能性があることや、真空チャンバ内が減圧され真空になる過程で下基板1aとテーブル9との間に入り込んでいる空気が逃げて下基板1aが踊りずれる可能性があるの、テーブル9に対しても静電吸着の機能を持たせている。そして、テーブル9に上下Z軸方向に移動できるピンを設け接地しておく、貼り合わせ後の基板の帯電防止とテーブル9からの取り外しを容易に行なうことができる。

【0026】図2に示す60は、加圧板27が真空吸着をしていて真空チャンバが減圧され真空吸着力が消えて上基板1bが落下するときに加圧板27の僅か下の位置で受け止める受止爪で、上基板1bの2個の対角の位置にあって下方に伸びたシャフト59で釣り下げた形に支持されている。具体的には図示していないが、シャフト59は上チャンバユニット21介して真空シールされて回転と上下移動ができるようになっている。また、シャフト59は、加圧板27の上下移動と独立して上下に移動できるだけでなく、回転アクチュエータによって回転させて、受止爪60が液晶を両基板1a、1bの主面の広がり方向に拡張させたり、その後に基板の貼り合わせを行なう場合の邪魔にならぬように退避させることができるようになっている。

【0027】次に、本基板組立装置で基板を貼り合わせる工程について説明する。

【0028】先ず、テーブル9に上基板1bを保持した治具を搭載し、駆動モータ5でXYθステージT1を基板貼合部S2に移動させる。そこでモータ40によりシャフト29を介して加圧板27を下降させ、テーブル9上の上基板1bを真空吸着させてから、モータ40で上昇させて、上基板1bを待機状態とする。

【0029】XYθステージT1は液晶滴下部S1に戻り、空になった治具が外され、テーブル9上に下基板1aが搭載され、図2に示すように所望位置に固定保持される。

【0030】図1には示していないが、液晶剤を吐出滴下するデイスペンサ17の近くのフレーム3にシール剤を吐出するデイスペンサがあって、XYθステージT1の各モータ5、6で下基板1aをXY軸方向に移動させつつシール剤を吐出させて、下基板1a上にクローズ（閉鎖）したパターンでシール剤を描画する。

【0031】その後、デイスペンサ17から液晶剤を下基板1a上に滴下する。

【0032】続いて、XYθステージT1を基板貼合部S2に移動させ、加圧板27に保持している上基板1bの下面が下基板1a上の液晶剤に接触する高さまで下降させる。

【0033】液晶剤は表面張力により数mm程度の高さに盛り上がり、それに対して、シール剤の高さは20μm程度になっている。よって、上基板1bはシール剤に触れない高さで、十分に液晶剤に接触する。

【0034】以下、図3に示したモデルで液晶剤を下基板1aの主面の広がり方向に拡張させる工程について説明する。

【0035】図3の左側の図は両基板1a、1bの位置関係を示し、右側の図は下基板1a上の1箇所の液晶剤Pの広がり状況を平面的に表すもので、実線が現状での広がりを、また点線がその1工程前での広がり状況を示している。

【0036】図3(a)の左側では、下基板1a上に複数箇所に液晶剤Pを塗布供給した状況を示している。この時点での1箇所の液晶剤をP1とする。

【0037】上基板1bを下降させその下面が液晶剤Pに接触した後、さらに上基板1bを下降させると、図3(b)の右側のように液晶剤はP2のように押しつぶされて広がる（拡張する）。

【0038】上基板1bが液晶剤に接触した状態のまま、XYθステージT1を最初の接触位置を中心として、図3(c)乃至図3(g)に示すようにX軸+方向、X軸-方向、最初の接触位置、Y軸+方向、Y軸-方向にそれぞれ移動させる。

【0039】その移動の際、例えば、XYθステージT1がX軸+方向に移動する場合、液晶剤は上基板1bとの粘着でP3で示すようにX軸+方向に広がる。

【0040】図3(d)以降のように、下基板1aがXYθステージT1で上基板1bに対しXY各軸方向に移動することで液晶剤はP4からP6で示すように、XYθステージT1の移動距離の直径を持ったほぼ四角形の形状に広がる。液晶剤を広げると厚さは薄くなって行くから、加圧板27は徐々に下降させていくが、上基板1bの下面は下基板1aに設けているシール剤に接触しないようにしている。すなわち、シール剤の塗布高さ、液晶剤の塗布高さ、上下各基板1a、1bの対向面間距離は装置が予じめ入力してあるデータで分っており、かつ、上下各基板は真空吸着されて平行になっているので、モータ40で加圧板27を上基板1bの下面がシール剤に接触しない位置まで下降させ、次いで上下基板をXY各方向に相対移動させている間は、シール剤の形をくずさないよう（接触しないように）加圧板の移動距離の管理を行なう。

【0041】かくして、液晶をシール剤のパターンの内

側に十分に行き渡らせた後、基板の貼り合せを行う。

【0042】即ち、シリンダ22で上チャンバユニット21を下降させ、そのフランジ部21aをOリング44に当接させて下チャンバユニット10と真空チャンバを形成させる。そして、真空バルブ23を開放して真空チャンバ内を減圧していく。この時、上基板1bは加圧板27に真空吸着された状態になっているので、減圧が進み真空化していくと上基板1bに作用していた真空吸着力は消えて行き、上基板1bが自重で落下する。これを図2に示すように受止爪60で受け止めて、加圧板27の僅か下の位置に保持しておく。

【0043】真空チャンバ内が充分真空になった時点で、加圧板27の静電吸着手段に電圧を印加して受止爪60上の上基板1bを加圧板27にクーロン力で保持する。この場合、既に真空になっているので、加圧板27と上基板1bの間に空気が残るようなことは無いし、その空気が逃げるときに上基板1bが踊ることもない。

【0044】その後、図示を省略した昇降アクチュエータでシャフト59を下降させ、次に、回転アクチュエータでシャフト59を回転させ、受止爪60が上下両基板の貼り合わせの邪魔にならぬようにしてから、モータ40で加圧板27をさらに下降させ、上基板1bの下面を下基板1a上のシール剤に接触させ、荷重計33でシール剤に付加する加圧力を計測しつつモータ40を制御して上下両基板1a、1bを所望間隔に貼り合わせる。

【0045】この場合、上基板1bは加圧板27に密着していて中央部が垂れ下がっていることはないから、液晶剤中のスペーサに悪影響を与えたり、基板同士の位置合わせが不良になることはない。因みに、位置合わせは図示を省略した上チャンバユニット21に設けた覗き窓から画像認識カメラで上下各基板1a、1bに設けられている位置合わせマークを読み取って画像処理により位置を計測し、XYθステージT1の各ステージ4a乃至4cを微動させて、高精度な位置合わせを行なう。この微動において、Oリング44が極端に変形しないで真空が維持されるように、ボールベアリング87が上下チャンバユニット10、21の間隔を維持している。

【0046】貼り合わせが終了すると、真空バルブ23を締めてガスバージバルブ25を開き、真空チャンバ内にN2やクリーンドライエアーを供給し、大気圧に戻してからガスバージバルブ25を閉じて、シリンダ22で上チャンバユニット21を上昇させ、XYθステージT1を液晶滴下部S1に戻して、テーブル9から貼り合せた基板を外し、次の貼り合わせに備える。テーブル9から外した後、基板は下流のUV照射装置や加熱装置などでシール剤が硬化される。

【0047】以上の実施形態では、シール剤を吐出して液晶を滴下した後直ちに貼り合せに移行することができるので、基板が塵埃を受けづらく生産歩留まりを向上で

きる。また、XYθステージT1を上基板1bの真空チャンバ内への搬送に利用でき、装置の小型化が図られている。特に、XYθステージT1の移動で基板を保持したまま液晶剤を広げるので1基板への供給点数を減らすことができ供給量のばらつきは小さくなり、しかも、液晶剤の拡張を貼り合わせる基板同士で行うので、短時間で供給から貼り合わせに進むことができ、生産性は向上する。

【0048】また、液晶剤は正確な量を供給することができるため、液晶剤がシール剤パターンの外側にあふれて基板を汚染するおそれがなく、かつ、洗浄工程は不要となって液晶剤の無駄な消費を無くすることができる。

【0049】本発明は以上説明した実施形態に限らず、以下の様に実施しても良い。

【0050】(1) 下基板1bに塗布される液晶剤が点状以外の形状、たとえば線状などであってもよい。この場合、線の伸延方向と垂直な方向に基板同士を相対的に移動させるだけで、液晶剤を広げることができる。

【0051】(2) 液晶剤を拡張させる基板同士の相対的移動方向は、液晶剤がシール剤のパターンを超えない範囲であれば、円形や渦巻き型など、どのようなものであってもよい。

【0052】(3) 上基板1bはロボットハンドから直接加圧板27に吸引吸着させてよい。

【0053】

【発明の効果】以上説明したように、本発明によれば、液晶剤の供給量を正確にする一方で、液晶の広がり時間を短くして液晶基板を短時間で貼り合わせ、生産性を向上することができる。

【図面の簡単な説明】

【図1】本発明方法の一実施形態を具現化する基板組立装置の概略図である。

【図2】上下の各基板を貼り合わせるときの状況を示す斜視図である。

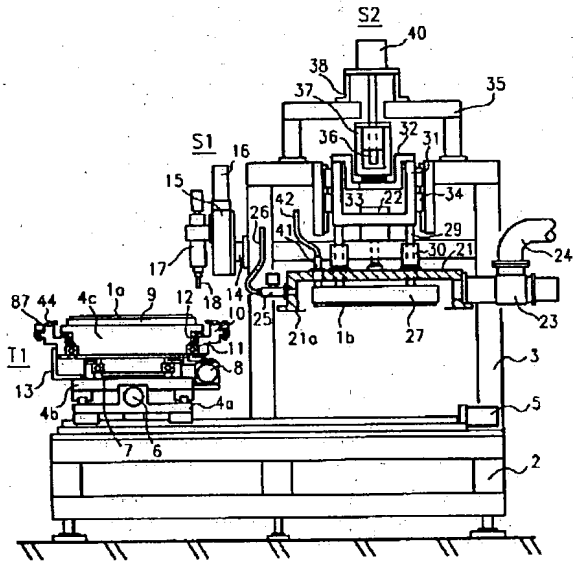
【図3】下基板に塗布した液晶剤を上基板により拡張させていく過程を示す図である。

【符号の説明】

- 1a 下基板
- 1b 上基板
- 9 テーブル
- 10 下チャンバユニット
- 17 デイスベンサ
- 21 上チャンバユニット
- 23 真空バルブ
- 27 加圧板
- T1 XYθステージ
- S1 液晶滴下部
- S2 基板貼合部

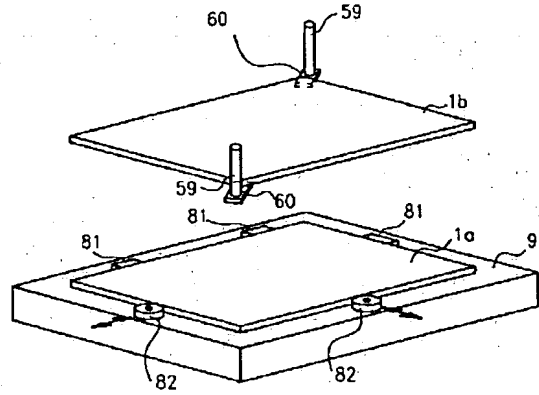
【図1】

【図1】



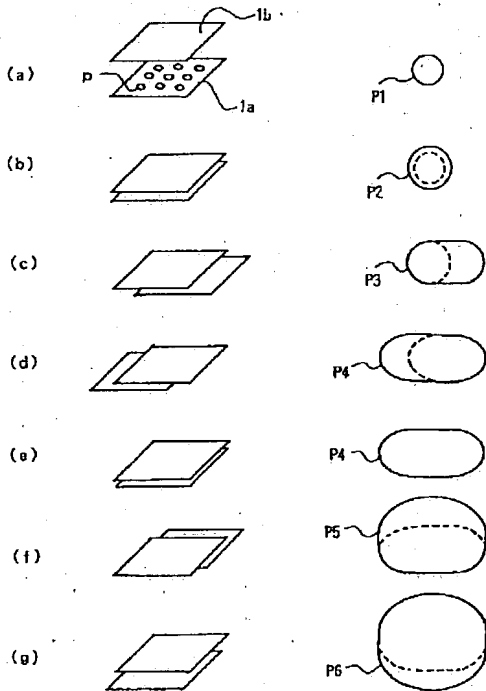
【図2】

【図2】



【図3】

【図3】



フロントページの続き

(72)発明者 今泉 潔
茨城県竜ヶ崎市向陽台5丁目2番 日立テ
クノエンジニアリング株式会社開発研究所
内
(72)発明者 川隅 幸宏
茨城県竜ヶ崎市向陽台5丁目2番 日立テ
クノエンジニアリング株式会社開発研究所
内

(72)発明者 平井 明
茨城県竜ヶ崎市向陽台5丁目2番 日立テ
クノエンジニアリング株式会社開発研究所
内
Fターム(参考) 2H088 EA03 FA01 FA10 FA16 FA17
FA20 FA25 FA28 FA30 HA03
MA16 MA17 MA18
2H089 NA22 NA32 NA35 NA42 NA49
NA56 NA60 QA12 TA04